

Lime-based Powder Reagent for Hot Metal Desulfurization Torpedo Car

(Osamu Haida)
(Sumio Yamada)(Toshihiko Emi)
(Hajime Bada)

(Fumio Sudo)

:

C, CaF₂, CaCO₃

cao

CaCO₃

cao

cao

80

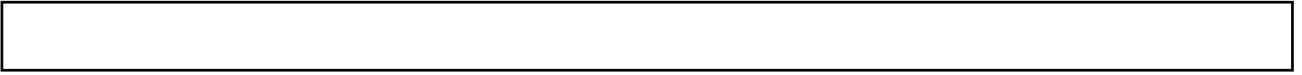
3

1979 8

Synopsis :

Lime-based mixing reagent with fine grain size and improved fluidity has been developed for hot metal desulfurization using the torpedo car (top) injection method. With the optimization of both the powder size and the C, CaF₂, and CaCO₃ contents in the reagent, lime reaction efficiency is improved far higher than the level reported in counterpart documents. This desulfurization method does not lead to resulfurization which usually occurs during the hot metal teeming into torpedo cars into which calcium carbide has been injected for desulfurization purposes. The effect of CaCO₃ content in the reagent on cao and the absence of resulfurization is theoretically explained on the basis of uniform mixing time of hot metal in torpedo cars and the analysis of torpedo slags taken before and after the desulfurization. The high value of cao and the absence of resulfurization have contributed to lowering the unit consumption cost of the lime-based reagent to roughly one-half of that of carbide. Also, the choice of suitable lining material for torpedo car utilization have reduced the lining cost for lime desulfurization to about 80% of that for the carbide desulfurization. The lime-based reagent replaced calcium carbide in August 1979 at No.3 Steelmaking Shop at Chiba Works.

(c)JFE Steel Corporation, 2003



Lime-based Powder Reagent for Hot Metal Desulfurization in Torpedo Car

捍 田 治*
Osamu Haida

江 見 俊 彦**
Toshihiko Emi

数 土 文 夫***
Fumio Sudo

山 田 純 夫****
Sumio Yamada

馬 田 一****
Hajime Bada

Synopsis:

Lime-based mixing reagent with fine grain size and improved fluidity has been developed for hot metal desulfurization using the torpedo car (top) injection method. With the optimization of both the powder size and the C, CaF₂ and CaCO₃ contents in the reagent, lime reaction efficiency is improved far higher than the level reported in counterpart documents.

This desulfurization method does not lead to resulfurization which usually occurs during the hot metal teeming into torpedo cars into which calcium carbide has been injected for desulfurization purposes.

The effect of CaCO₃ content in the reagent on η_{CaO} and the absence of resulfurization is theoretically ex-

し、カーバイドは製造するのに多量の電力を要するため高価なことから上記 η_{CaC_2} の改善効果もほぼ限界に近づいたので、1978年中頃よりカーバイドに代る安価な脱硫剤の開発に着手した。

生石灰は、熱力学的には十分脱硫力を持っており^{3,4)}、安価な脱硫剤となり得る。しかし、脱硫反応速度が遅いので、生石灰脱硫が工業的に実施されることは少なかった。特に、吹込み脱硫では、反応速度の早いカーバイドを主体とする脱硫剤が使用されることが多かった。本研究は、生石灰の反応速度を促進することにより安価な吹込み脱硫剤を開発することを目的とした。約2年間でこの目的を達成し、新脱硫剤をカーバイドと置き換えて脱硫処理費を大幅に低減した。本論文では、こ

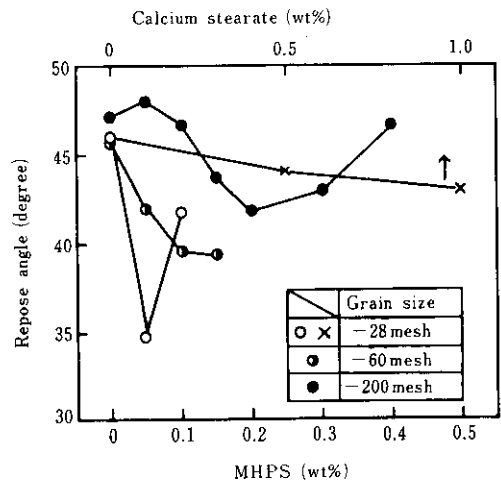
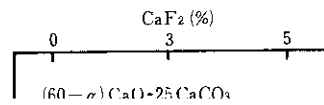


Fig. 1 Changes in repose angle of lime powder

Table 1 Conditions of injection desulfurization for this work compared with those for Hoesch method⁶⁾



CO ガスの攪拌効果が増加するためである。

Fig. 5 に示す。

CO ガスによる攪拌効果を調べるために、処理 脱磁法といわれていた Hoesch 法⁶⁾に比べ特に低

中の溶鉄に Cu、Mn、S を添加してこれが抽出 S 濃度結晶⁷⁾ / 脱磁効率が低い。また、同様に

生石灰系脱硫剤の使用比率が40%を超えると脱硫

れる。これは、出鉄S濃度の約50%にも相当し、
出鉄S濃度の約50%にも相当し、以下、

決まる P_{O_2} を(6)式に代入して求めた平衡値である。同図で、 B と $\log \{(\%S)/[\%S]\}$ の関係の傾きが計算値と実験値でよく一致しているが、これは、

カーバイドの2.6倍($=3W_{CaO}/W_{CaC_2}$)である。しかし、本項で説明したように、カーバイド脱硫では溶銑輸送中の復硫を補償するため脱硫剤の使

溶銑を輸送している間に、スラグ/メタル間のSの移行反応が、ある P_{O_2} の下に平衡に達していることを示している。しかし、 P_{O_2} の絶対値を支配する因子が、溶銑の a_O 、スラグの a_{FeO} 、ガス相の P_{O_2} のいずれであるかは、さらに検討を要する。

用量が増える。したがって、高炉出銑と転炉装入のS濃度をそろえて比較すると、生石灰使用量は、カーバイド使用量の1.8倍でよい。

4 第3段階—生石灰系脱硫剤の工程化

溶銑を混銑車に受ける際、注入流酸化により、 $[\%Si]$ が平均0.03%減少し、シリカが0.64kg/t生成する。Table 2に示す脱硫処理前スラグの主成分である CaO 、 SiO_2 と Al_2O_3 の濃度は、上記のシリカが混銑車内に残留している脱硫処理後スラグに比べて、混合する反応して求めた計算

4.1 混銑車耐火物の選定

従来、カーバイド系脱硫剤を工程使用していた時には、混銑車のスラグラインはハイアルミナ質レンガ、その他の部分はシャモット質レンガで内張りしていた。この仕様の混銑車を生石灰系脱硫

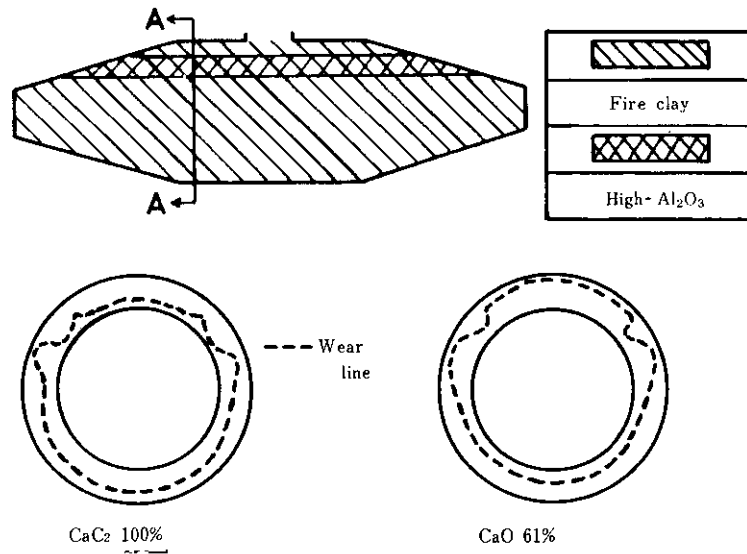


Fig. 9 Wear line contour of lining of a torpedo car used for lime (61%) and carbide (39%) desulfurizations (right) compared with that for graphite desulfurization (left)

参 考 文 献

- 1) 馬田一, 数土文夫, 永井潤, 岡崎有登, 香月淳一: 鉄と鋼, 63 (1977) 11, S620
- 2) 山中啓充, 山田純夫, 馬田一, 数土文夫, 永井潤, 三枝誠: 鉄と鋼, 65 (1979) 4, S124
- 3) N. Tsuchiya, H. Ooi, A. Ejima and K. Sanbongi: McMaster Conf. on External Desulfurization of Hot Metal, (May 1975)
- 4) R. D. Pehlke: 61st AIME-NOH and BOS Conference, (April 1978) Chicago, 511
- 5) 川合保治, 森克巳, 三宮好史: 鉄と鋼, 61 (1975) 1, 29
- 6) J. Nalla, H. Dushoff and P. Steinhilber: Stahl u. Eisen, 92 (1972) 22, 1085

- 7) T. A. Engh, H. Sandberg, A. Hultvist and L. G. Norberg: Scand. J. Metallurgy, 1 (1972) 3, 103

- 9) Venkatrati and H. B. Bell: JISI, 207 (1969) 8, 1110
- 10) F. D. Richardson: Phys. Chem. of Melts in Metall., 1 (1974) 300, [Academic Press, London]