

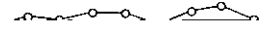
Development of New Type Ignition Apparatus
for Sintering Machine

要旨

焼結用新点火装置ラインバーナを千葉製鉄所で、またスリットバーナを水島製鉄所で開発し、1983年に宝田バーナとこれらの新占



11V (at) 120



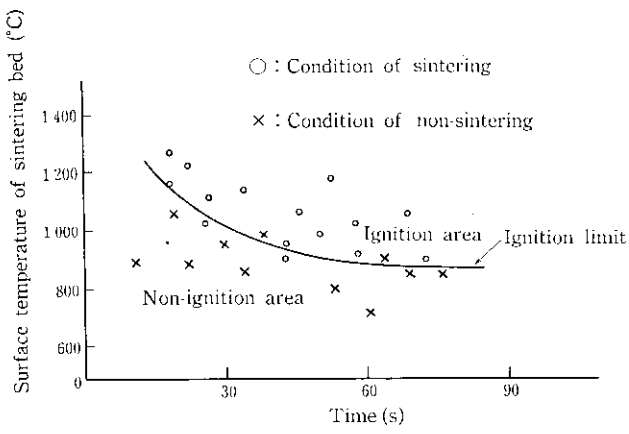


Fig. 5 Relation between flame temperature and time

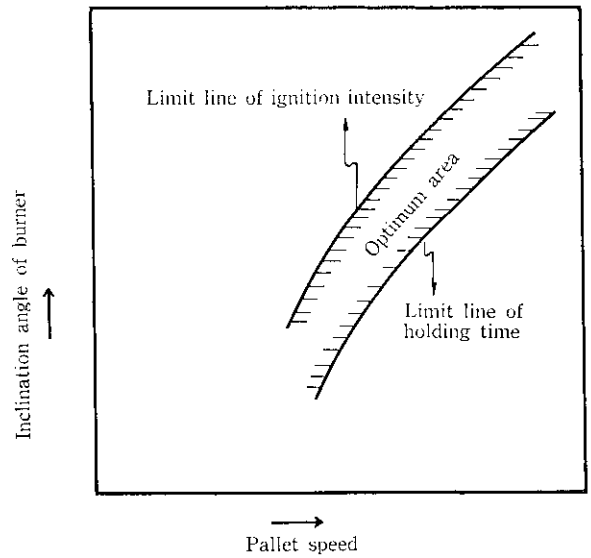
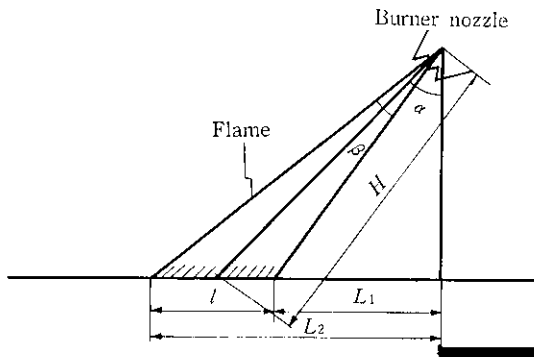


Fig. 7 Relation between pallet speed and inclination angle of burner for optimum burnering range

(1) 式により、パレット速度に対するバーナ角度の下限が求まる。
 これに対して、角度が大きくなると、単位面積あたりの熱量（着火強度）が小さくなり、着火しなくなる。従って、着火強度をある一定範囲内に保つために、バーナ角度の上限が存在する。

$$l = Q / (I \times W) \dots \dots \dots (2)$$

ラインバーナでは空気とガスの吐出角度を 90° にしたとき、スリットバーナでは、スリット指数（バーナノズル先端部のスリット長さをスリット幅で除した値）を約7以上に選定したとき、空気と燃料ガスの混合がよくなり、最もショートフレイムとなった。

バーナノズル先端部のスリット幅とスリット長さの比を約7以上に選定したとき、空気と燃料ガスの混合がよくなり、最もショートフレイムとなった。

トバーナを採用。

(b) 燃料ガスと空気の予混合方式を採用。

4.2 バーナフード

占ル装置の耐々性を図るため、以下の対策を講じた。

原料層厚とパレット速度の各々について調べた。

(1) ラインバーナ

- (1) 空気および燃料ガス噴出速度が小さくなると、フレイム浮力により着火強度が低下する。
- (2) 空気および燃料ガス噴出速度が大きくなると、表層原料が飛散し、局部的むら焼けとなる。
- (3) 空気噴出速度が大きくなると、フレイムがシャープな形となり、保持時間が確保できない。

(a) バーナノズル部のみフード内に突出させる。

(b) 耐熱鋳鋼製バーナノズルの採用。

(2) スリットバーナ

(a) 耐火キャストブルによるバーナ先端の被覆。

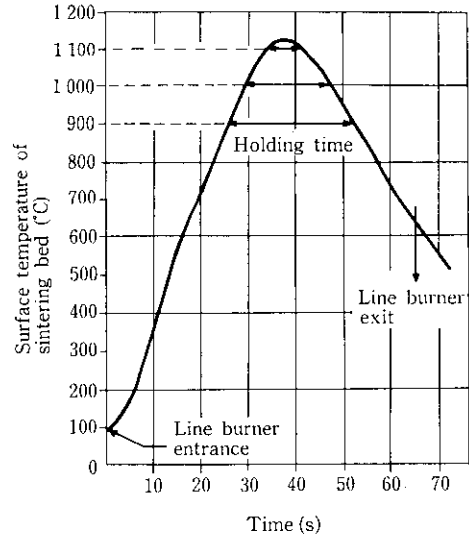
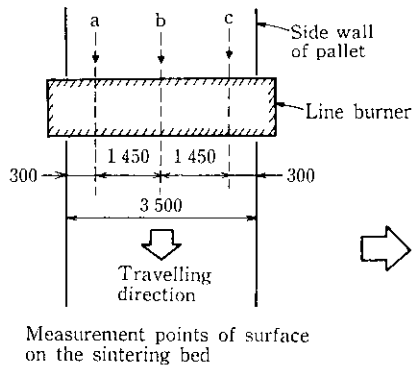
4.3 装置保持機構

- (4) 燃料ガス噴出速度が空気に比較して大きいと、混合性が悪化しロングフレイムとなる。

以上のような現象に対し、空気および燃料ガス噴出速度の適正限

焼結操業条件、すなわち、原料層厚とパレット速度の変動力に対応できる構造とした。

- (1) 高さの変更に対しては、燃料ガス管と空気管の一部をフレキ



年12月) および第4焼結機(1983年3月)に適用した。これらの新点火装置による点火エネルギーの低減にあたっては、表層温度分

る。従って、安定操作を維持するためには、図中の点火熱量原単位 6700 kcal/t-sinter に相当する温度分布を最低限維持する必要



