

Integrated Instrumentation and Control System of Top and Bottom Blown Converter

(Akira Yamane)

(Norio Misaki)

(Isao Tone)

(Tadaaki Iwamura)

(Hideo Take)

(Masaru Tsuboi)

---

:

P/C

DDC

---

Synopsis :

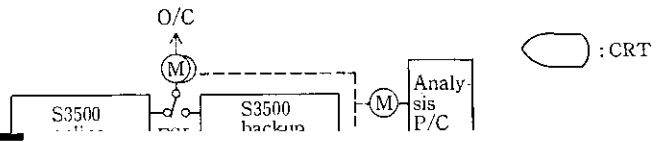
State-of-the-art integrated instrumentation and control system for top and bottom blown converter (K-BOP) have been brought into operation at No.2 BOF shop in Mizushima

## Integrated Instrumentation and Control System of Top and Bottom Blown Converter



### 要旨

水島製鉄所第2製鋼工場において、最先端の上底吹転炉総合計装システムが完成した。溶銑予備処理から二次精錬までの広範囲を所管するプラント制御システムのきめ細かな調整と制御、上底吹転炉協業





(3) シングルループコントローラ

流量制御, 圧力制御などの計装ループ制御を行うマイクロ

段取制御モデル、静的吹錬制御モデル、動的吹錬制御モデル、出鋼

3 総合計装システムによる全自動上底吹吹錬制御 制御モデルの4群の数学モデルを基に構成される。

因をモデルに組み込んだ。

Table 3 Automatic top and bottom refining control

(2) 鉄素量・硫素量の取込

3.2.4 吹錬情報収集

総合計装システムでは、上底吹の情報を吹錬数値として監視・新設処理

ion 100 O<sub>2</sub> gas ratio

71.0

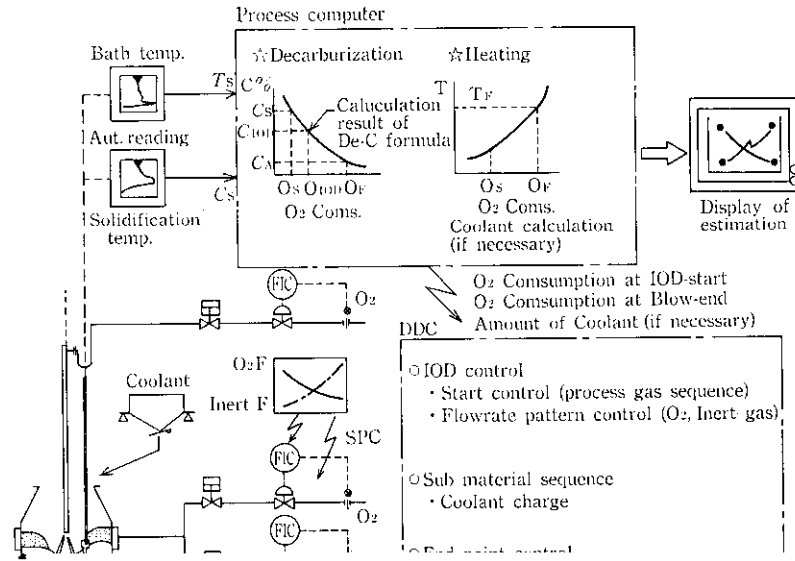


Fig. 8 Conceptual diagram of dynamic control

(3) 吹止時溶鋼重量計算

鉄取支計算，すなわち，溶銑，スクラップ，副原料中鉄分などインプット鉄量から，スラグ中の酸化鉄，粒鉄およびフェームなどの鉄ロス分の差し引き演算を行い，他成分を加味して溶



ドと多様化)。また、炉上の一層多様化が予想される転炉温度制御 (2) 転炉温度制御

いて、モデルの精度維持および向上のためには、膨大な調整が必要。転炉温度制御 (2) 転炉温度制御

転炉温度制御 (2) 転炉温度制御

C/C に操業情報データベースを利用した転炉操業解析システム (2) モデル精度確保、データベース管理利用、中継技術開発部

## 5 効 果

### 5.1 吹錬制御精度の向上

静的吹錬制御精度を確性するために、熱収支および酸素収支モデルが実操業をどの程度よく表現できているか調査した。Fig. 12は、

