

¢ } i + _ ‡ £ y ' A \ + U f

Technical Developments and Future Prospects on Steel Pipe Piles

k g mp (Masaharu Hashimoto)

%c :

g " b & , ¢ } i + v u + l x u q 6 F ' " ž 4 ' ' 2 * © ¢ } i * ¢ ž 4 WV ^ i + _
‡ £ y + n O ' © A \ + _ ‡ U f * \$ ^ % ~ . # ~ ¢ } i + l x u q ' Ž % , ¢ } i + |

Technical Developments and Future Prospects on Steel Pipe Piles



要旨

本論文では鋼管杭の現状の利用状況を再認識するとともに、鋼管杭に関する川崎製鉄の技術開発の歩みと、今後の技術展望について述べた。鋼管杭の利用状況としては鋼管杭の需要動向と適用分野ごとの要求性能について述べた。川崎製鉄の技術開発の歩みについて

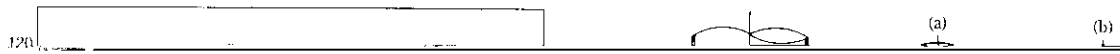


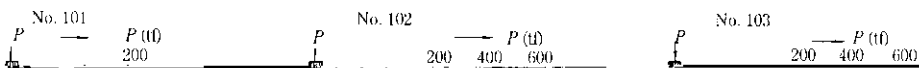
Table 1 Results of loading test

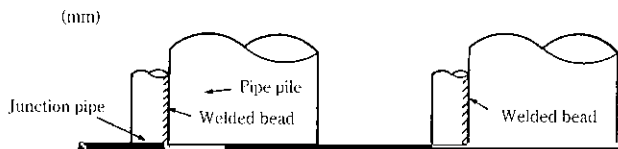
Pile No.	Diameter (mm)	Thickness (mm)	Length (m)	Tip shape	Penetration into gravel layer (m)	Driving test		Loading test	
						Pd (tf)	Py (tf)	Pu (tf)	
101	1016	10.3	20	○	1.8	650	135	260	
102	1016	10.3	28	○	9.8	520	360	700	
103	1016	10.3	21	⊗	3.2	950	400	750	
104	762	7.9	21	⊗	3.0	460	400	550	
105	660	10.3	20	○	1.8	520	170	250	
106	457	7.9	23	○	4.0	240	130	200	
107	457	7.9	23	●	4.0	280	180	250	

Tip shape remarks

Pd: Dynamic ultimate capacity ($Pd = 1/2 \cdot W \cdot H / (S + K/2) \cdot \alpha = 0.4$)

- ⊗ Sand blugging
- Close





3 最近の当社の技術開発について

3.1 鋼管杭の設計・性能評価に関する研究

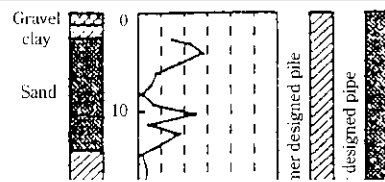


Table 2 Low vibration and low noise methods possessed by Kawasaki Steel

Piling method	Feature
Drill pile method	Nondisplacement Pile rotating penetration method
KKTB method	Composite pile of steel pipe pile and bored concrete pipe
KSD method	Penetration by pre-boring method Pile tip driving
KING method	Penetration with inner pile drilling Pile tip mortar protection

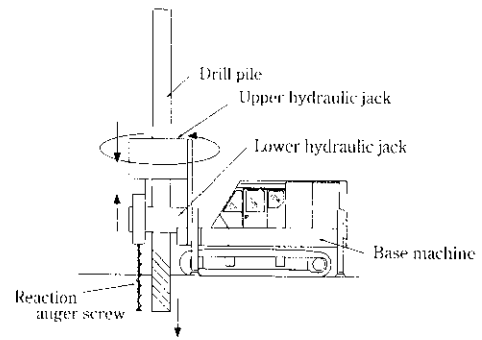
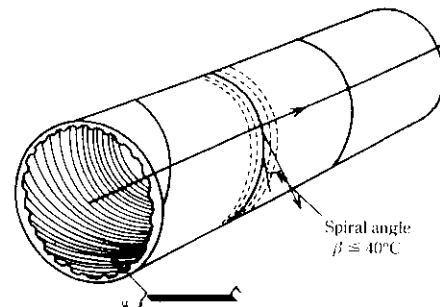
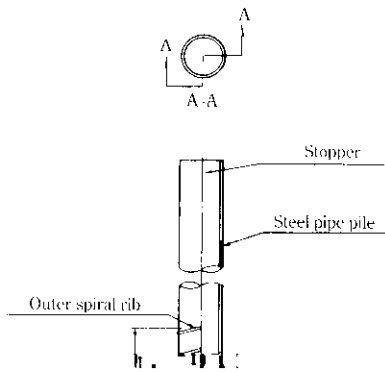
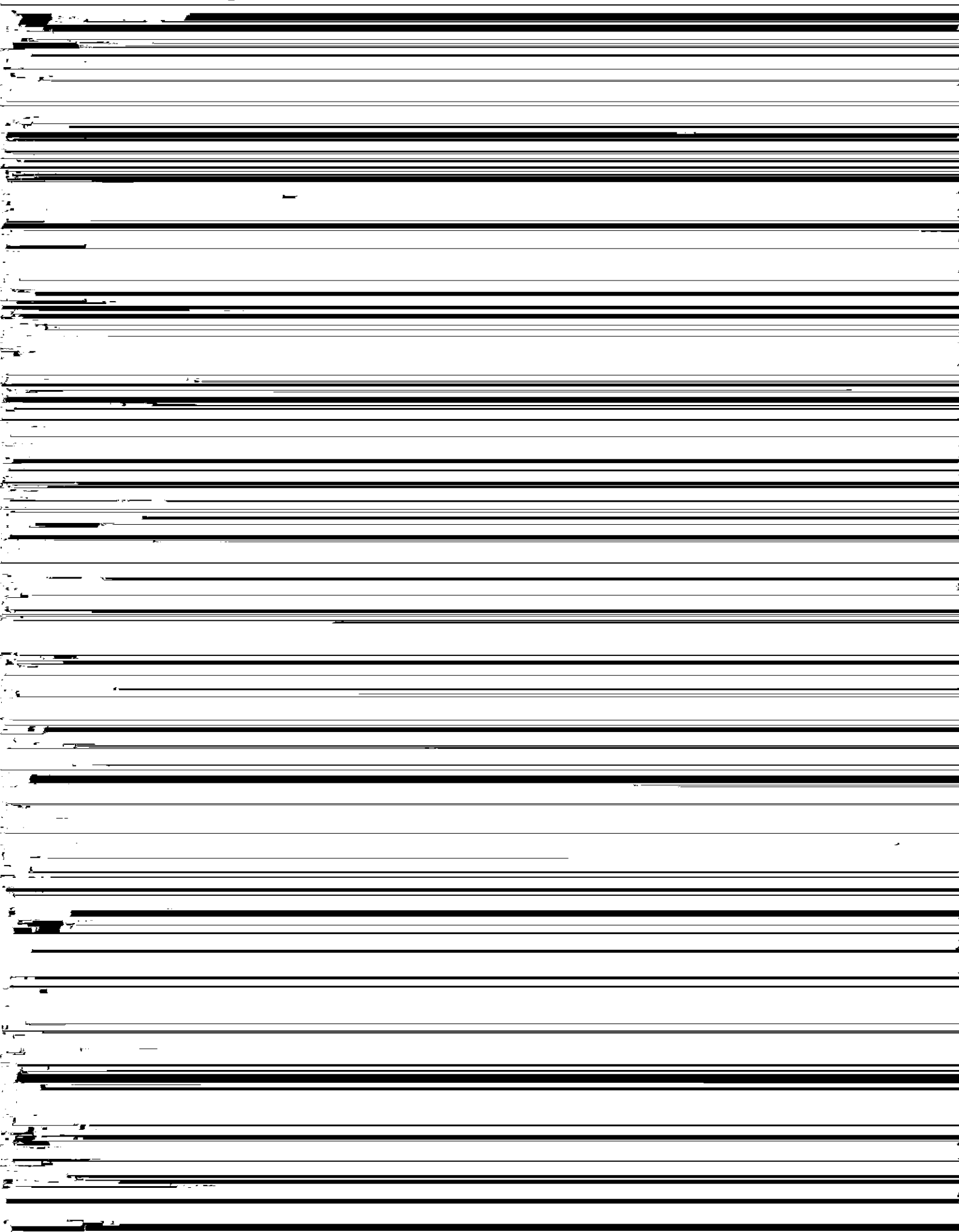


Fig. 9 Piling machine with pile body turning mechanism



Slip layer Protective layer Slip layer Protective layer



性材料・構造形式、(2) 合理的鋼管継手・上部工との結合技術、(3) 阪神・淡路大震災は我が国の国民に地震に対する怖さを再認識さ

低空間・低公害対応型施工技術 (6) 安価な防食法などである。

5 おわりに

鋼管杭に関する技術開発の流れと鋼管杭基礎工法の開発に対して、当社が果たしてきた役割および最近の開発事例と今後の展開について紹介した。特筆すべき鋼管矢板井筒工法をはじめとして、当社における鋼管杭に関する技術ポテンシャルは種々の工法開発や実工事への適用・改良を踏まえて今日まで継承されてきた。

しかし、その多くは社内の建設を主体に、実物実験を通して開発したものが世の先駆になっている。今後は、社外に舞台を移して

木・建築技術者の目を覚まさせた出来事でもあった。鋼管杭基礎の被害調査が鋼管杭協会を中心に行われてきたが、道路構造物や建築物の基礎杭として鋼管杭の優れた耐震性能を実証した結果が得られている。しかし、ケーソン護岸沿いに建造された鋼管杭式栈橋において、ケーソン直下の置換砂や捨石層の強度低下にともなうケーソン移動によって、杭が変形するといった現象も発生しており、従来設計手法における問題点が浮き彫りにされたのも事実である。我々鋼管杭に関わる技術者は、製造から設計・施工・施工管理に至るまで、品質的、価格のあるいは環境的にも適正な製品・工法を供給していく使命を担っている。今後は社会的ニーズに対して最適技術の追求をベースとし、社会情勢や技術通令の変化に対応しながら、

外部と共同で開発していく機会が多くなっていくものと思われるし、またその兆候も現れてきている。

高耐久性材料やコンクリートとの複合技術といった次世代の工法開発に取り組んでいく必要がある。